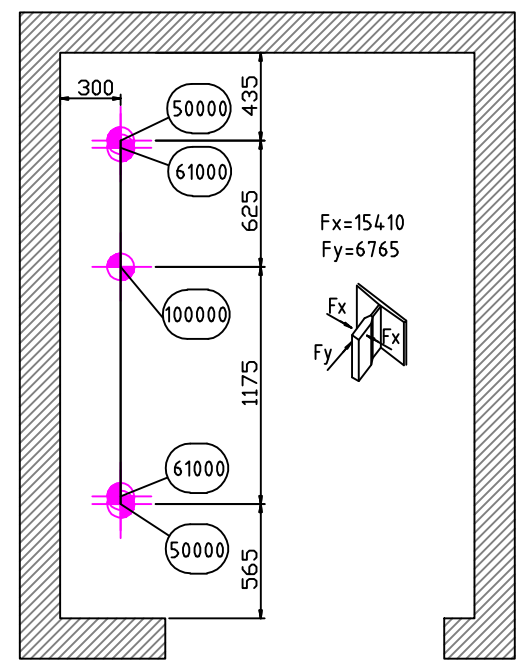
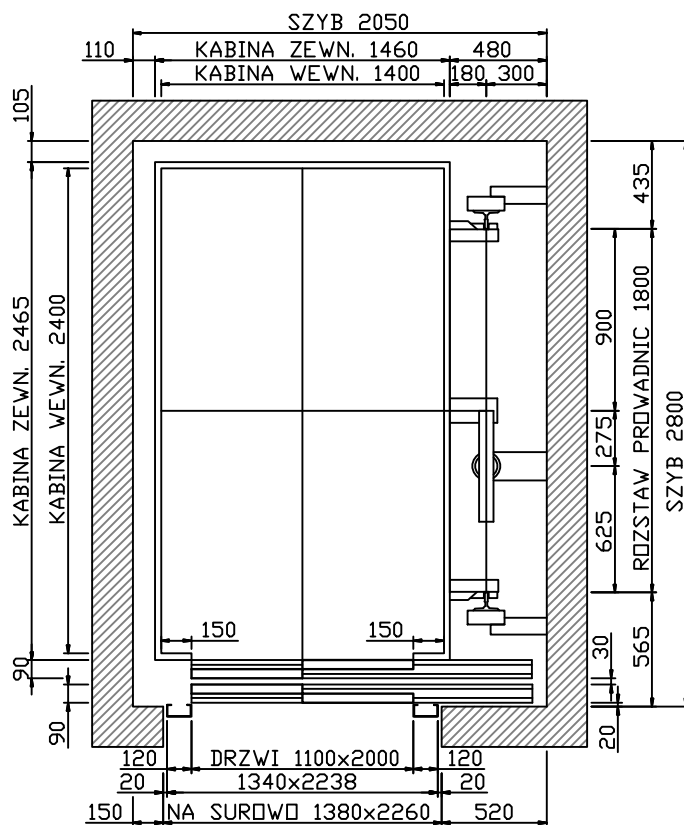
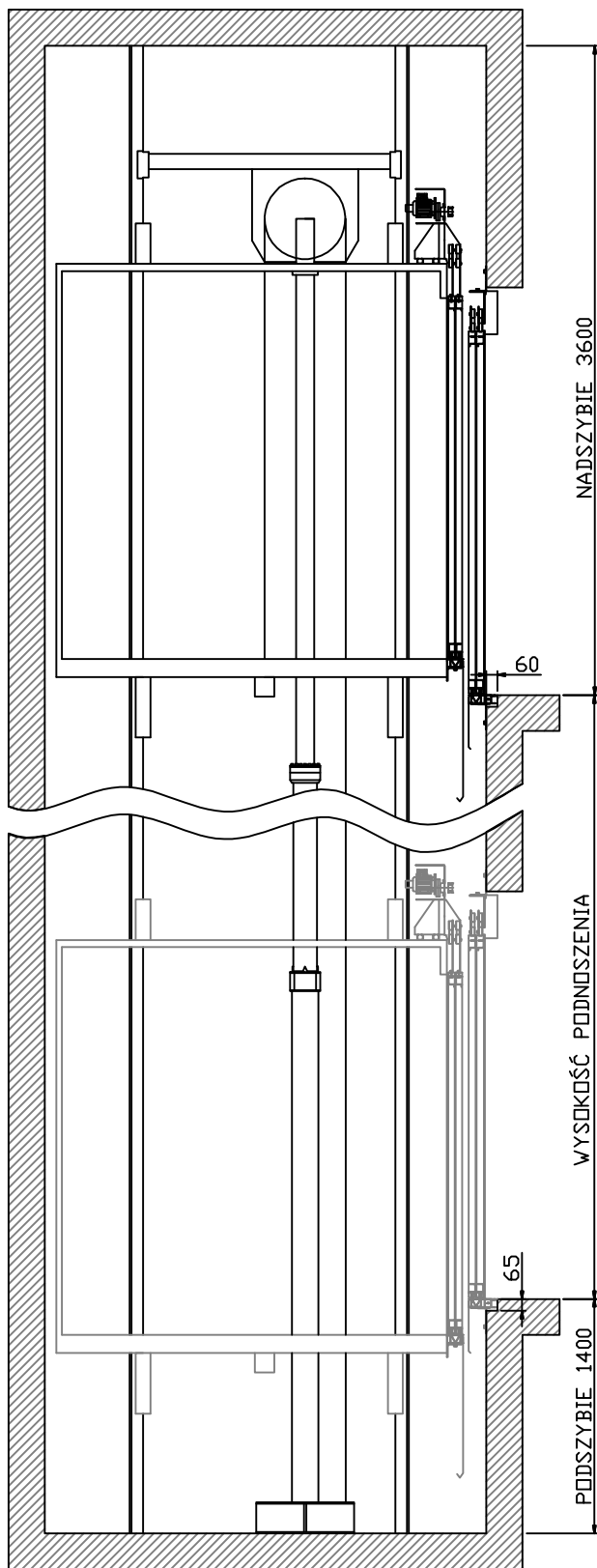
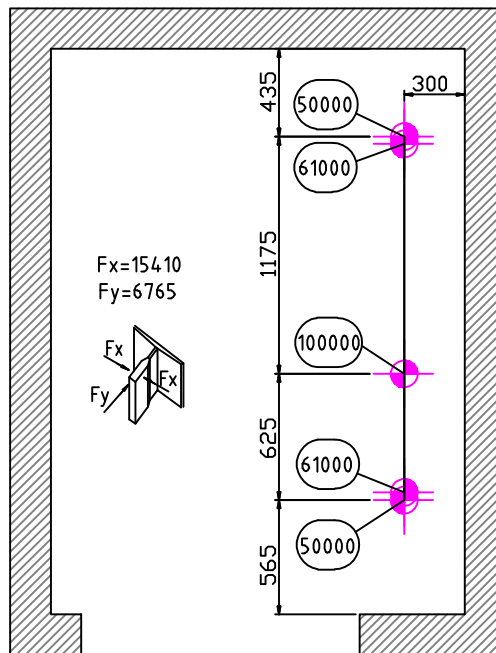


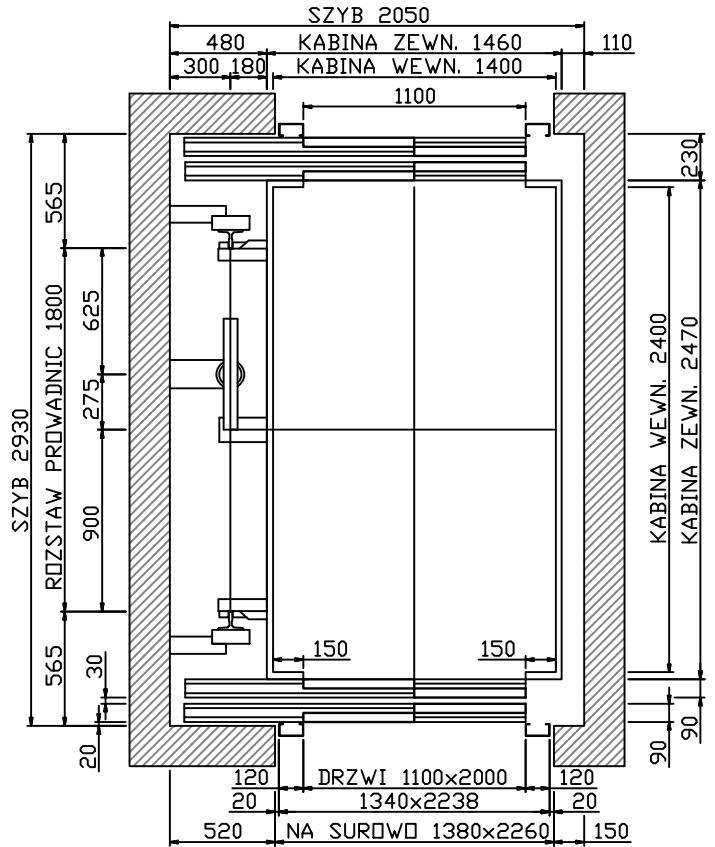
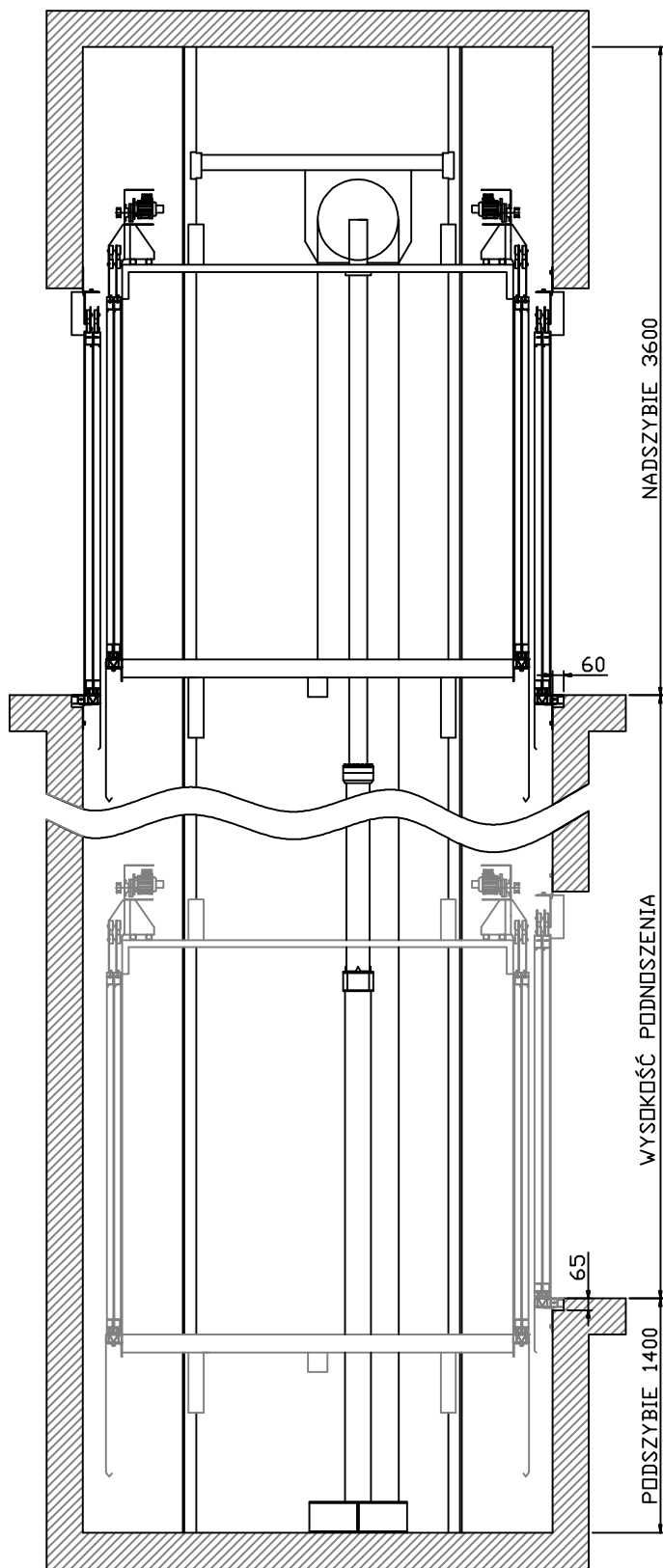
NACISK NA PODSZYBIE (N)



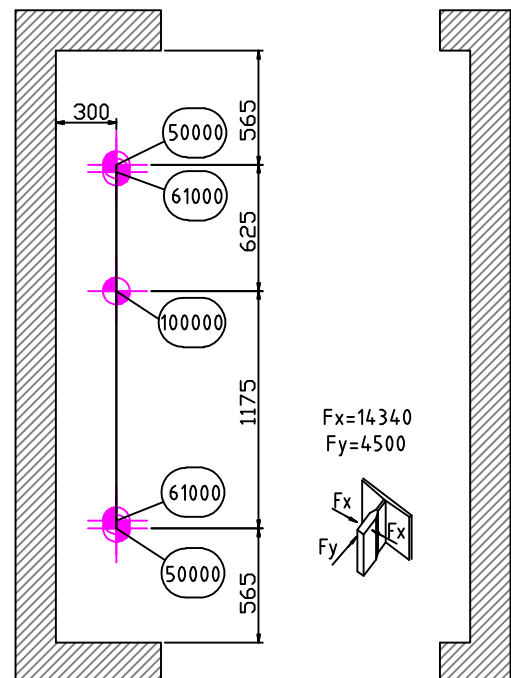


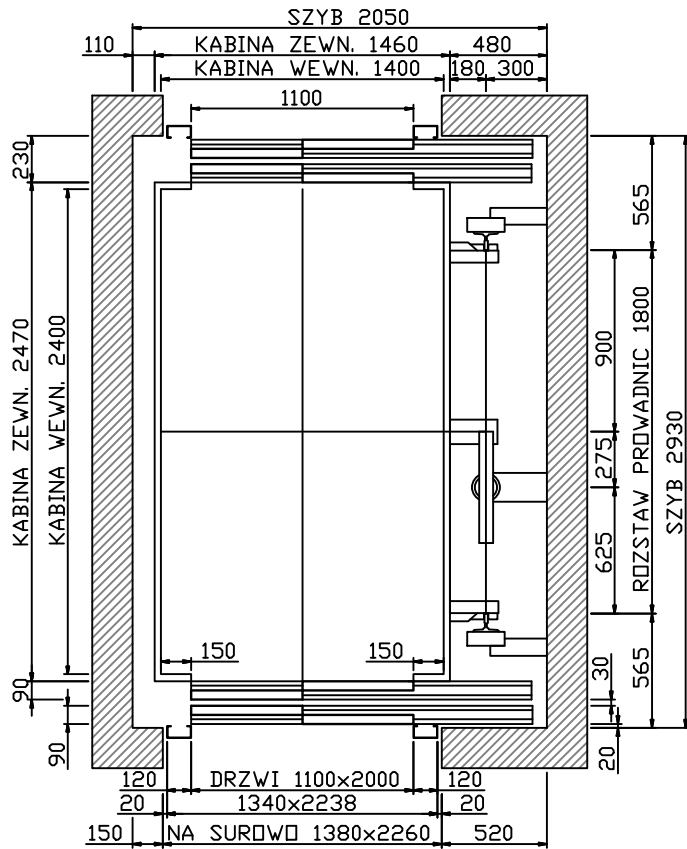
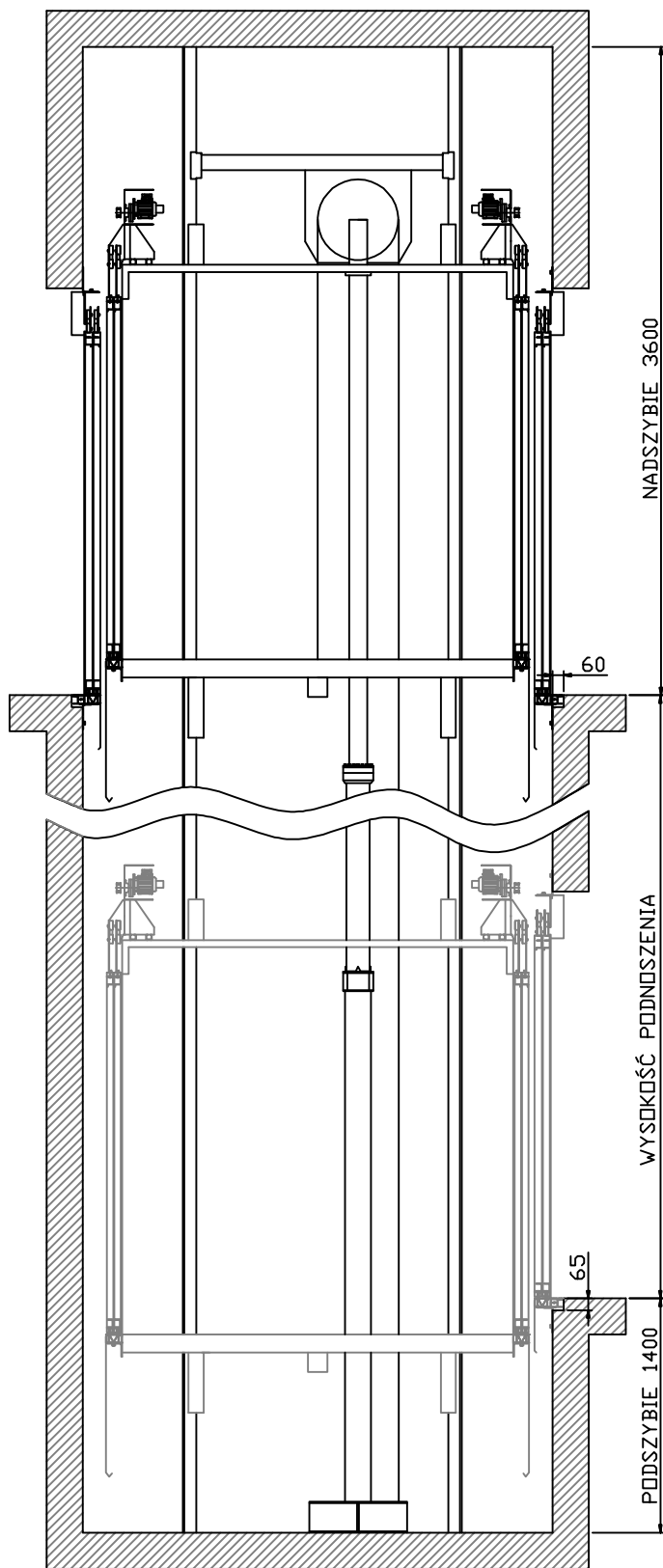
NACISK NA PODSZYBIE (N)





NACISK NA PODSZYBIE (N)





NACISK NA PODSZYBIE (N)

