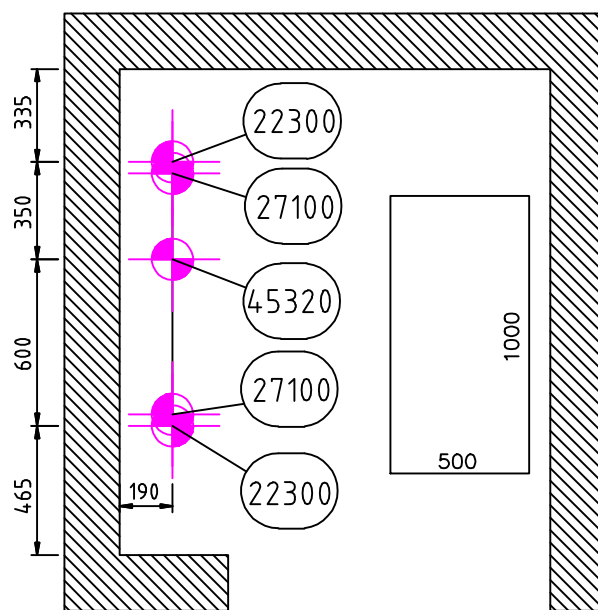
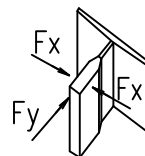
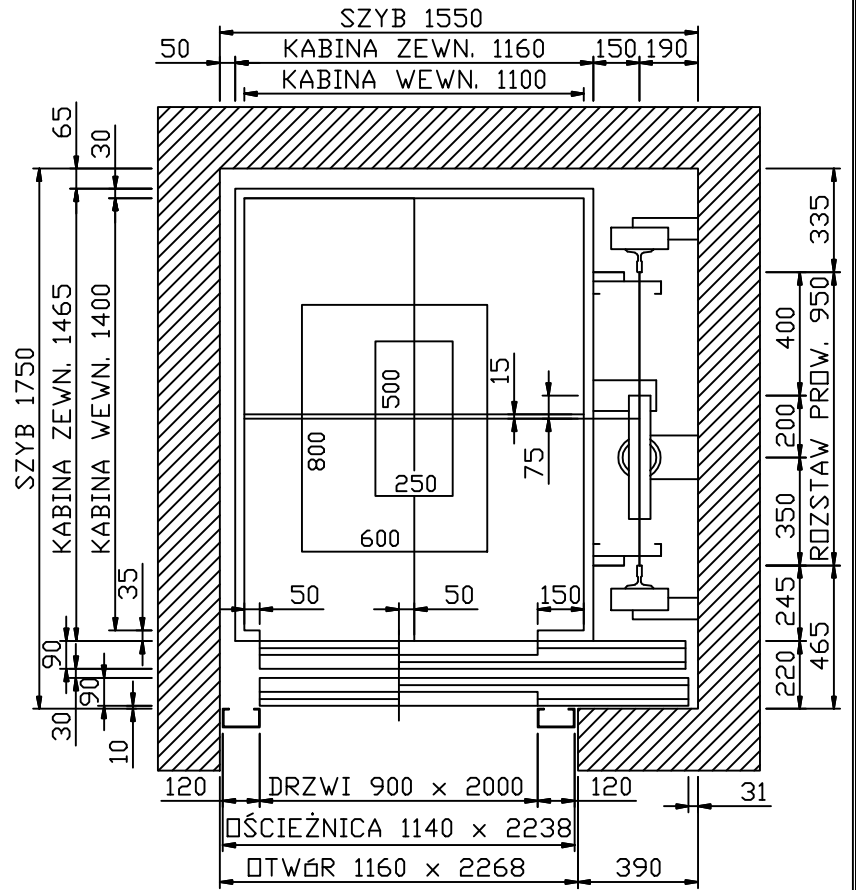
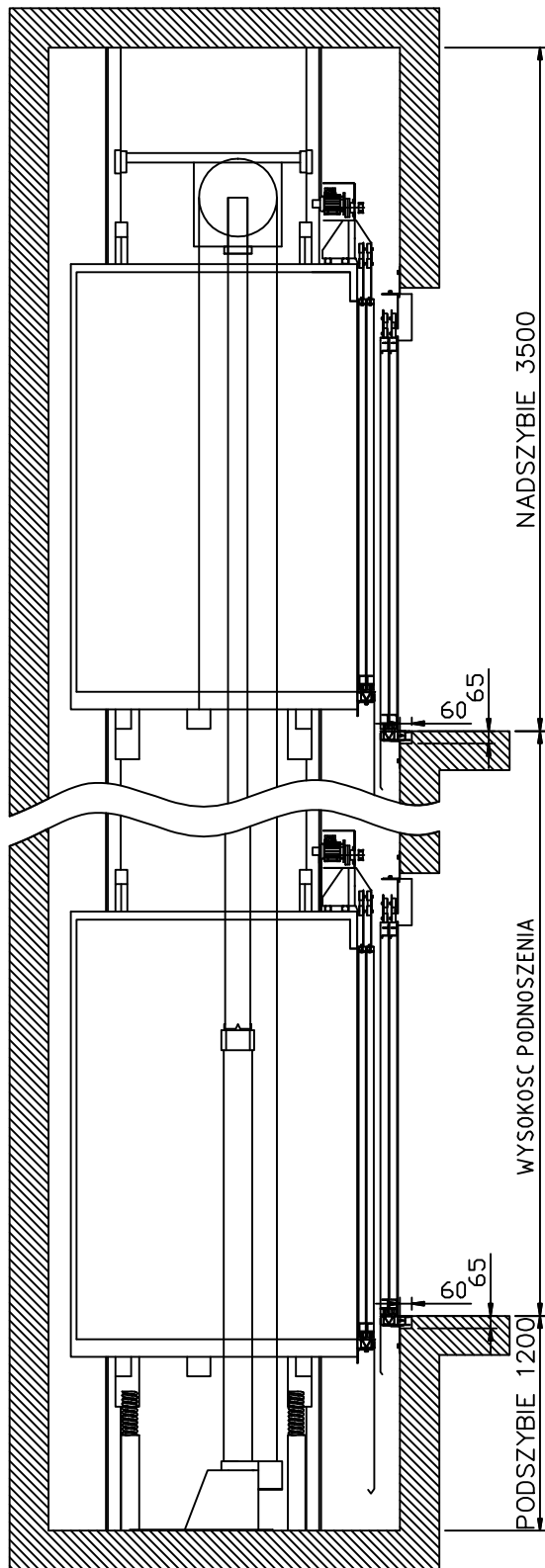


NACISK NA PODSZYBIE (N)

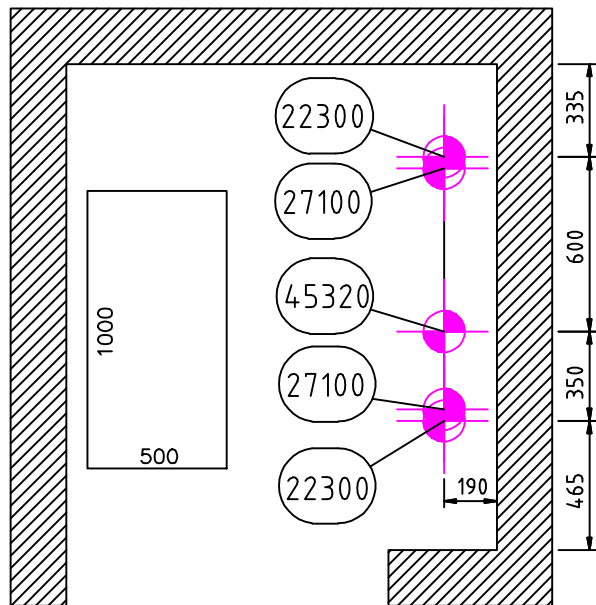


$F_x = 6372$
 $F_y = 1316$

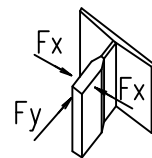


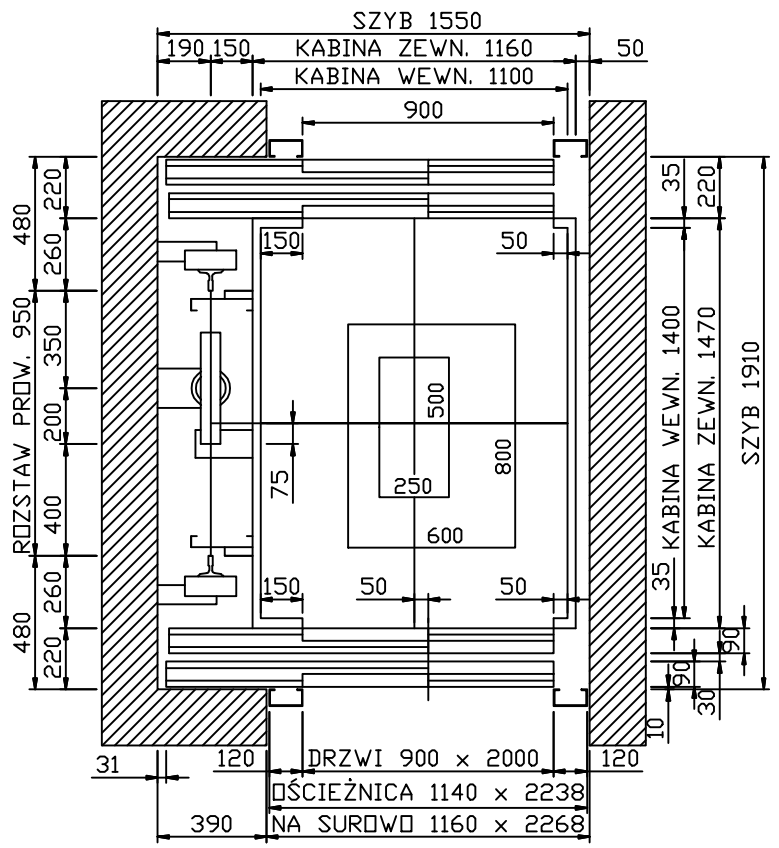
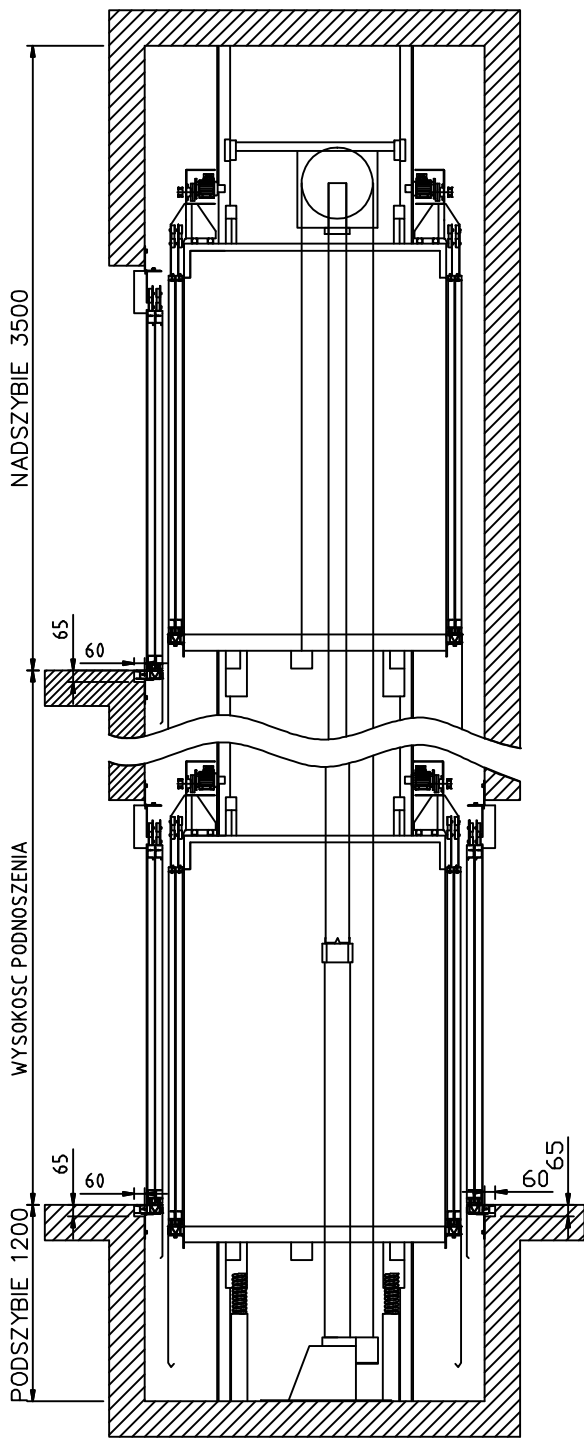


NACISK NA PODSZYBIE (N)

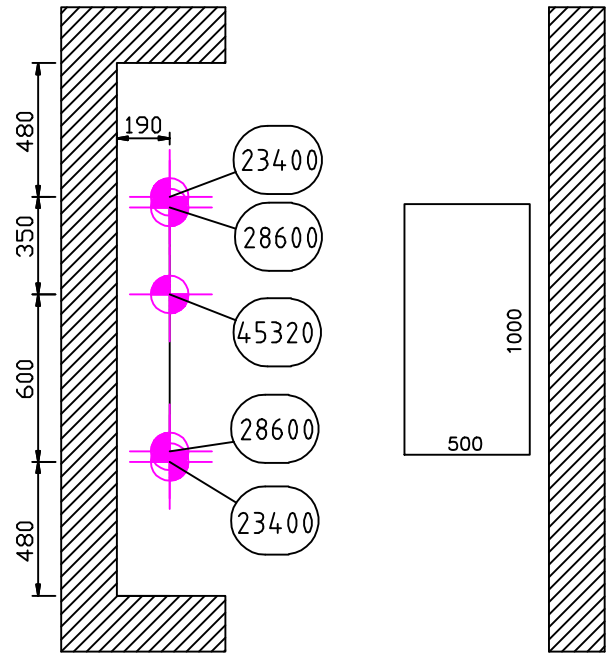


$F_x=6372$
 $F_y=1316$

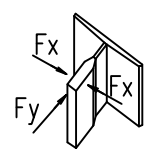


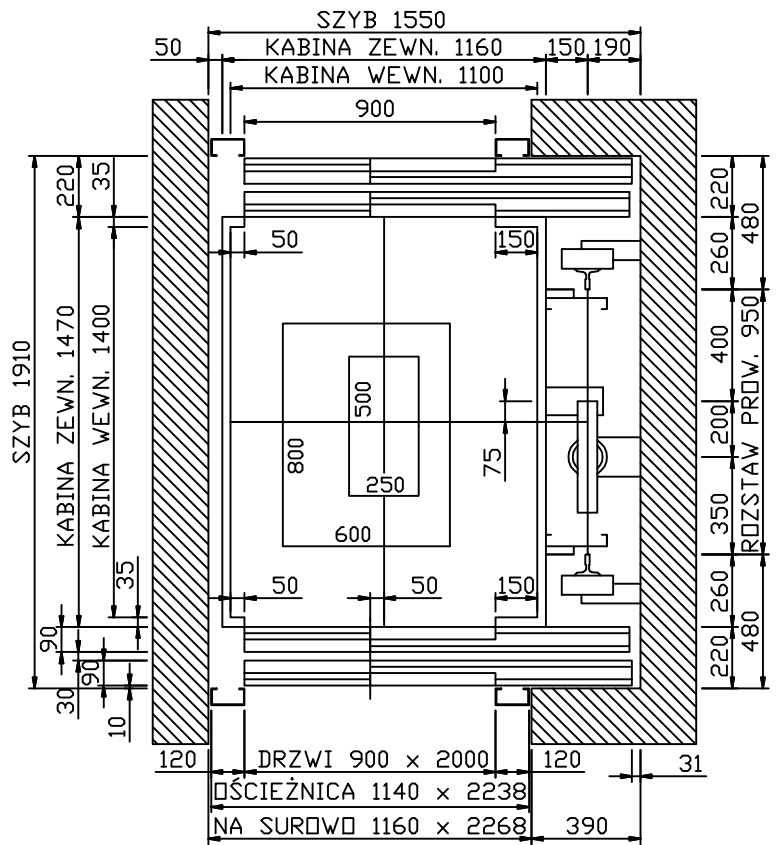
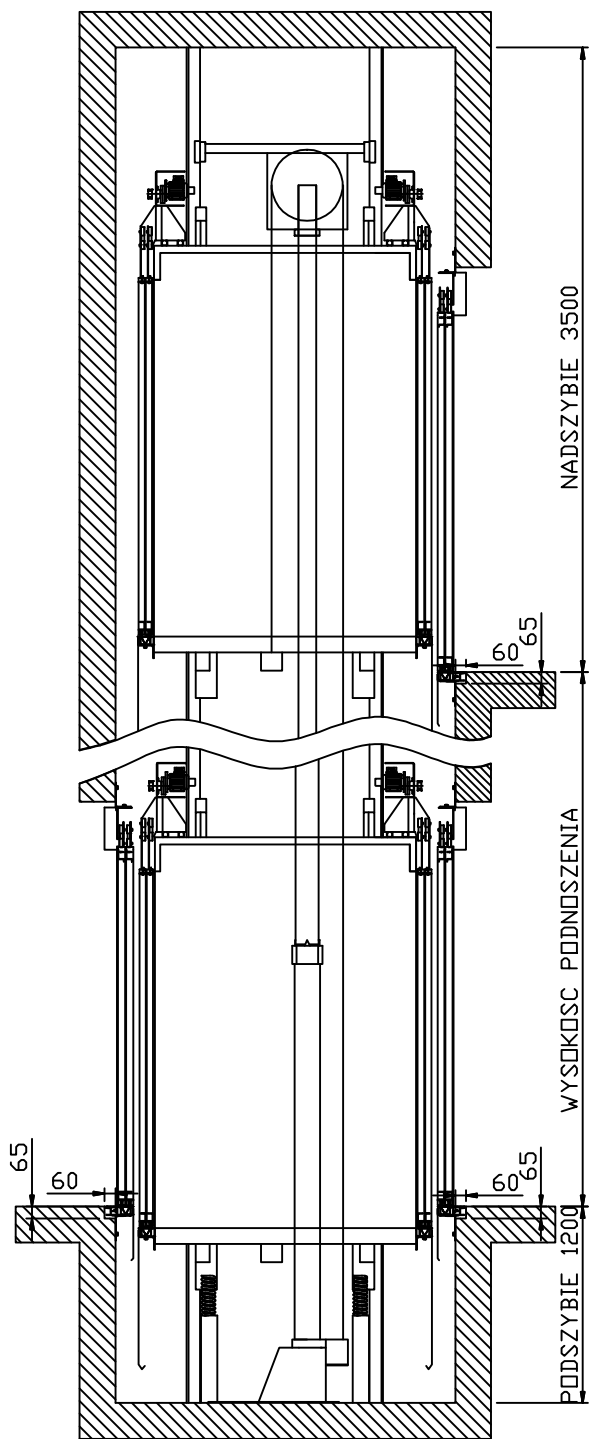


NACISK NA PODSZYBIE (N)

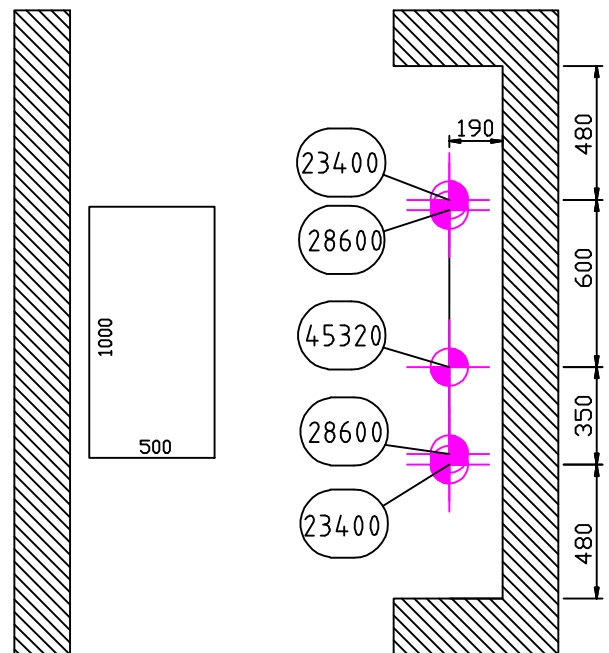


$F_x=6872$
 $F_y=1300$

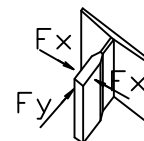


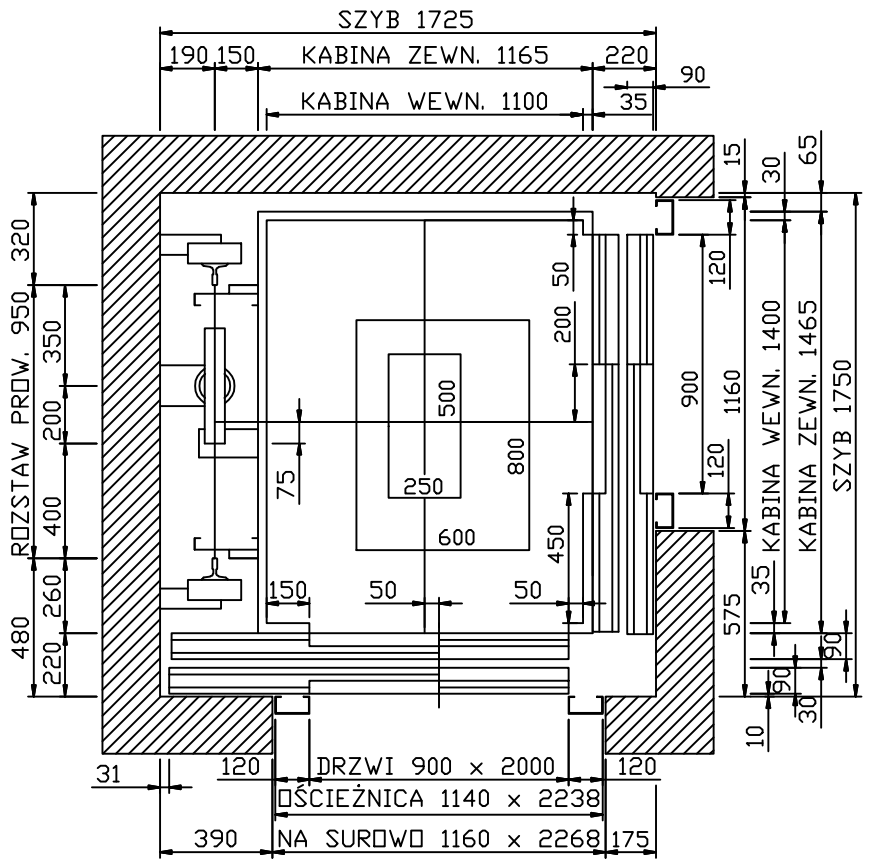
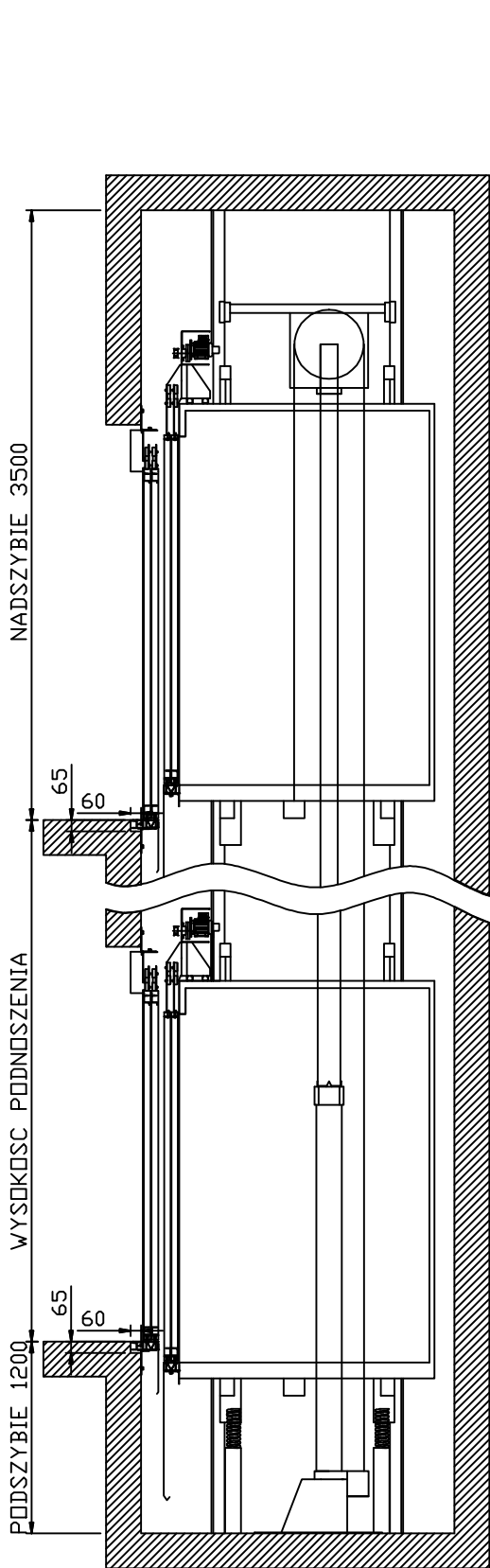


NACISK NA PODSZYBIE (N)

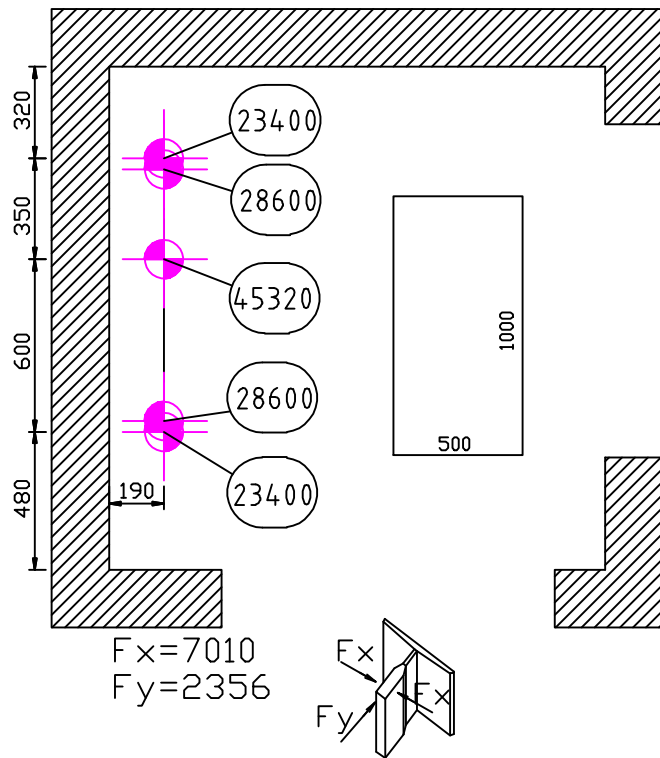


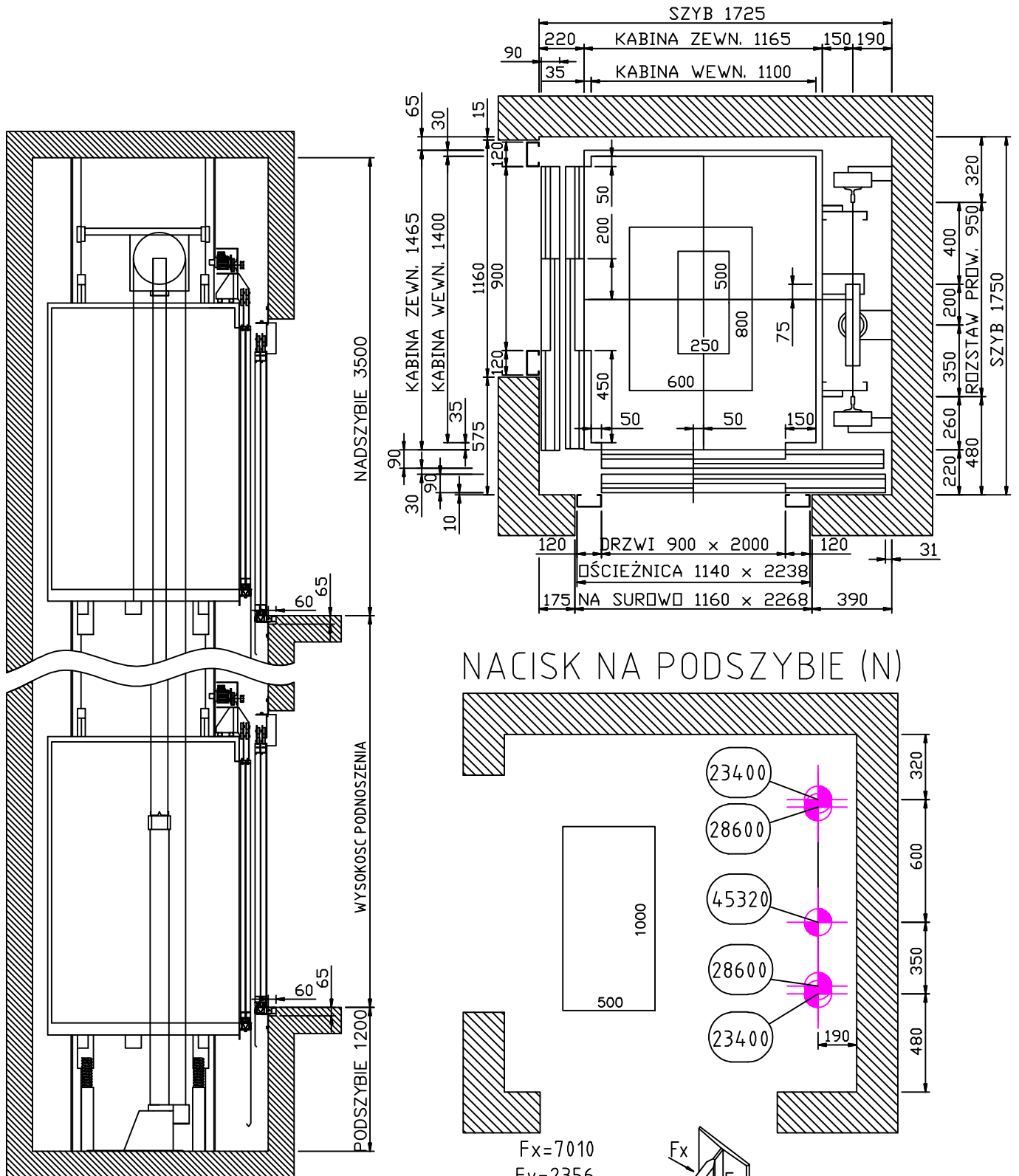
$F_x = 6872$
 $F_y = 1300$





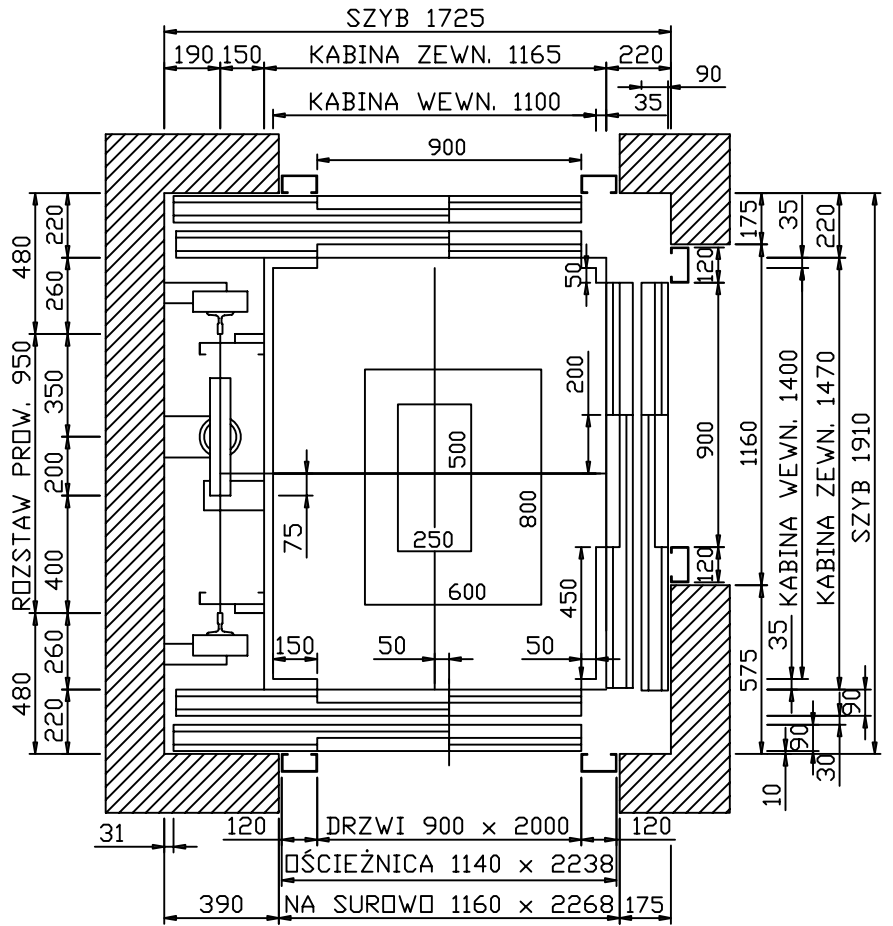
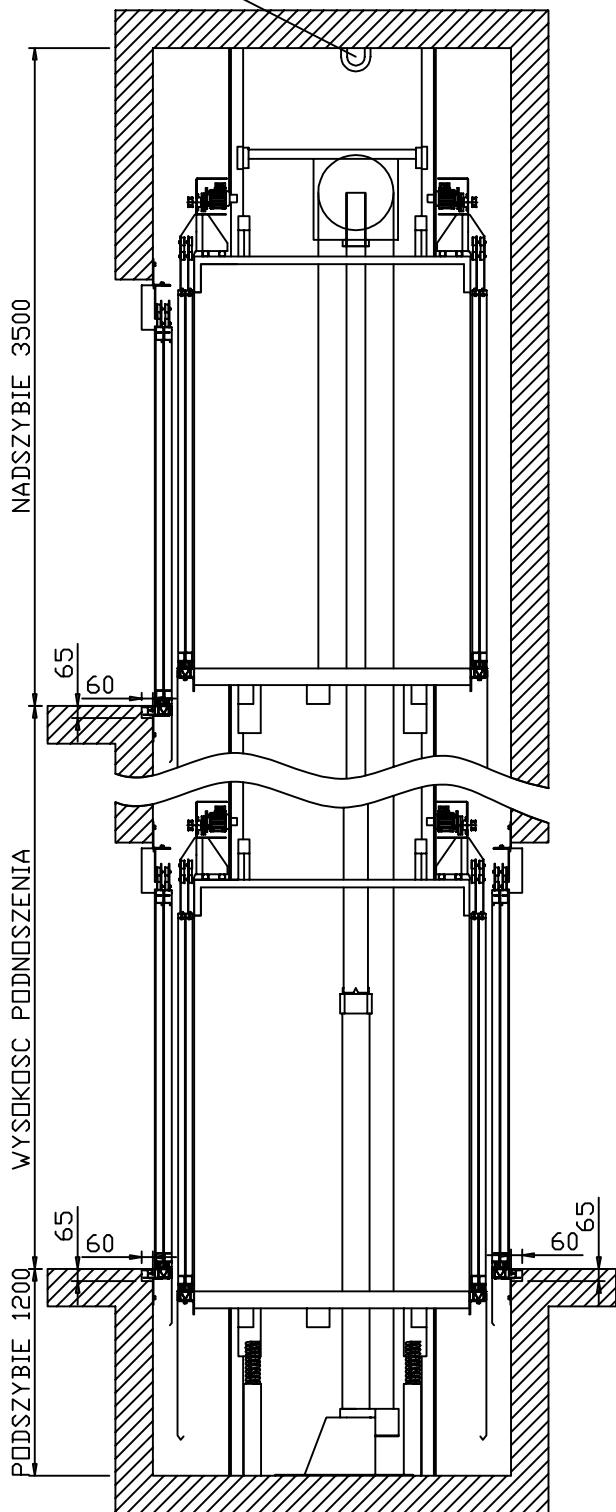
NACISK NA PODSZYBIE (N)



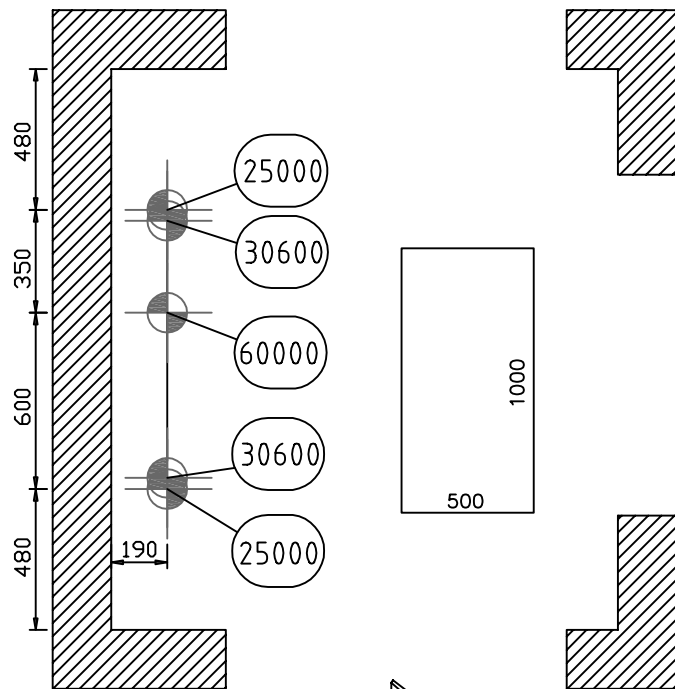


WENTYLACJA MIN. 1%
PRZEKROJU SZYBU

HAK MONTAŻOWY 10 kN
W OŚI SIŁOWNIKA



NACISK NA PODSZYBIE (N)



$F_x = 7843$
 $F_y = 1321$

