



COMPONENTI MECCANICI
PER ASCENSORI

MECHANICAL LIFT
COMPONENTS

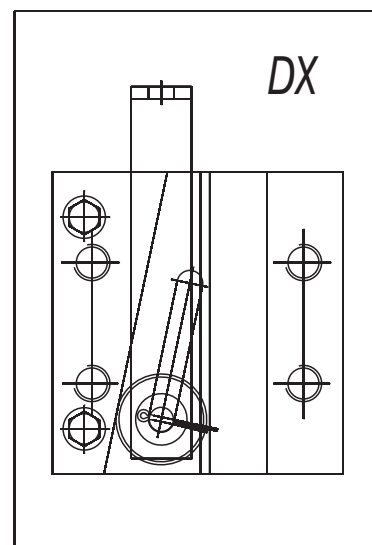
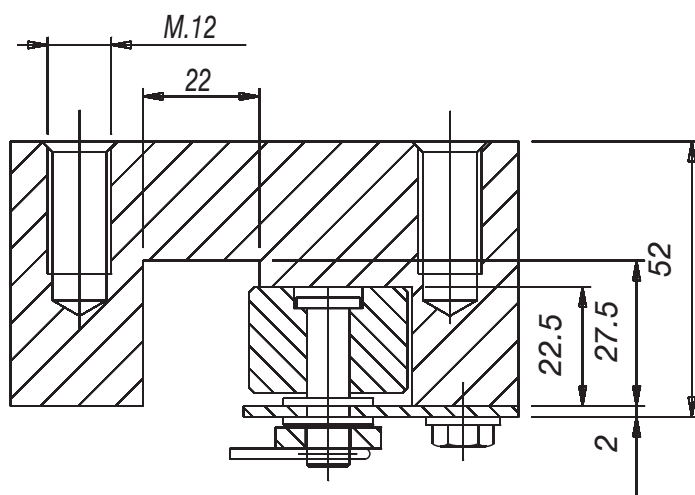
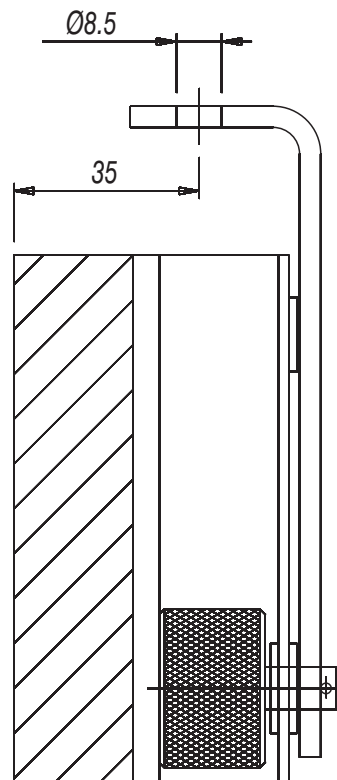
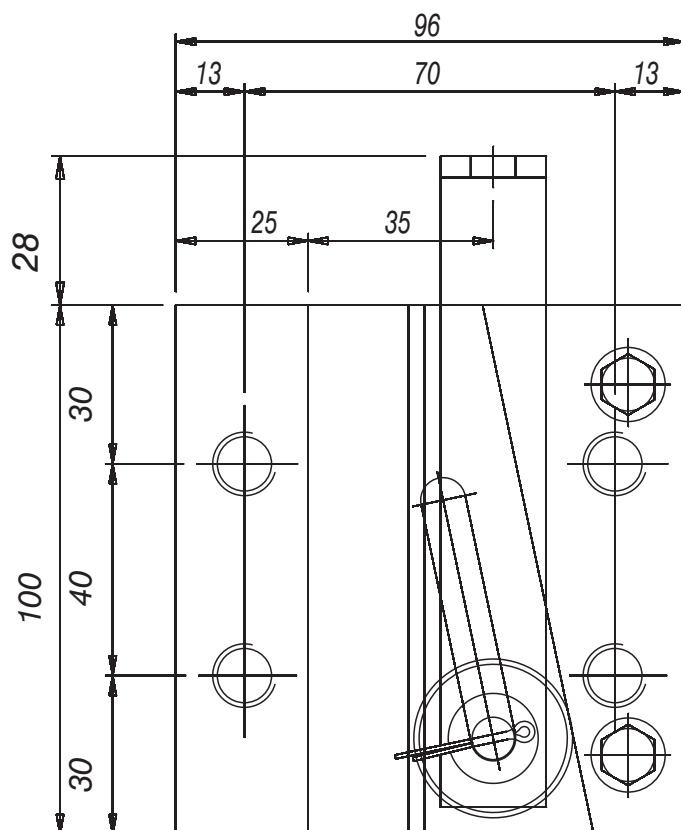
BLOCCO PARACADUTE A
PRESA Istantanea BP3

INSTANTANEOUS SAFETY
GEAR BLOCK BP3

T-243

COD.8024300300 DX/R

COD.8024300301 SX/L



- VERSIONE SINISTRA COME IN FIGURA

DISPONIBILE ANCHE IN VERSIONE DESTRA

- LARGHEZZA GUIDE : 16 mm.

- PESO : 3 Kg.

- PORTATA FINO A 3900 Kg. PER COPPIA

- LEFT VERSION AS DRAWING AVAILABLE

ALSO RIGHT VERSION

- FOR GUIDES : 16 mm.

- WEIGHT : 3 Kgs.

- LOAD UP TO 3900 Kgs. FOR PAIR