



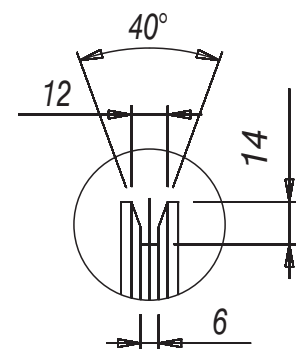
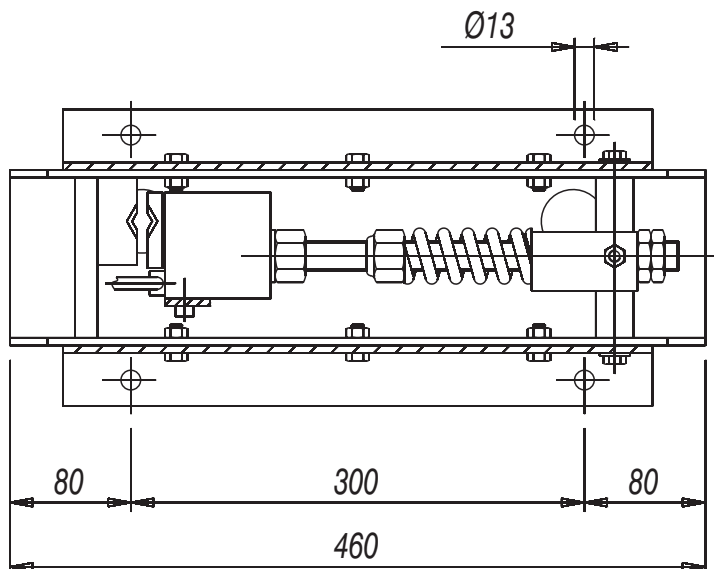
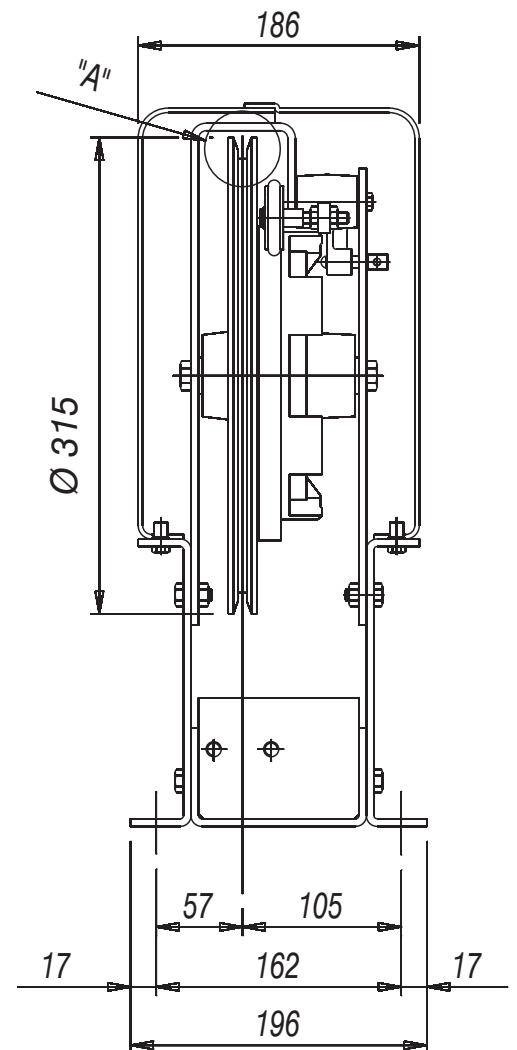
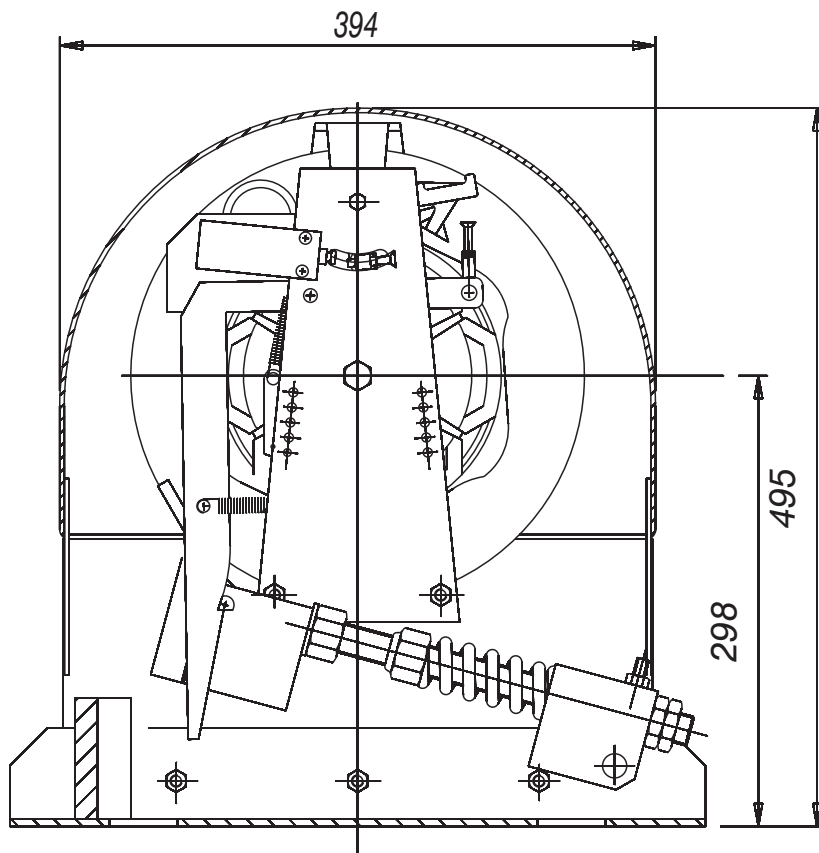
COMPONENTI MECCANICI
PER ASCENSORI
MECHANICAL LIFT
COMPONENTS

LIMITATORE DI VELOCITA' R.10/BF
OVERSPEED GOVERNOR R.10/BF

T-242

COD.8024210100 DX/R

COD.8024210200 SX/L



INGRANDIMENTO "A"
ENLARGEMENT "A"

- SENSO DI ROTAZIONE DX COME IN FIGURA

FORNIBILE ANCHE CON SENSO DI ROTAZIONE SX

- VELOCITA' NOMINALE : 0,65-2,15 m/s

- VELOCITA' INTERVENTO : 0,90-2,50 m/s

- Ø FUNE : 8-10 mm.

- PESO : 13 Kg.

- CLOCKWISE ROTATION AS DRAWING AVAILABLE

AGAIN ANTICLOCKWISE

- NOMINAL SPEED : 0,65-2,15 m/s

- TRIPPING SPEED : 0,90-2,50 m/s

- Ø ROPE : 8-10 mm.

- WEIGHT : 13 Kgs.