



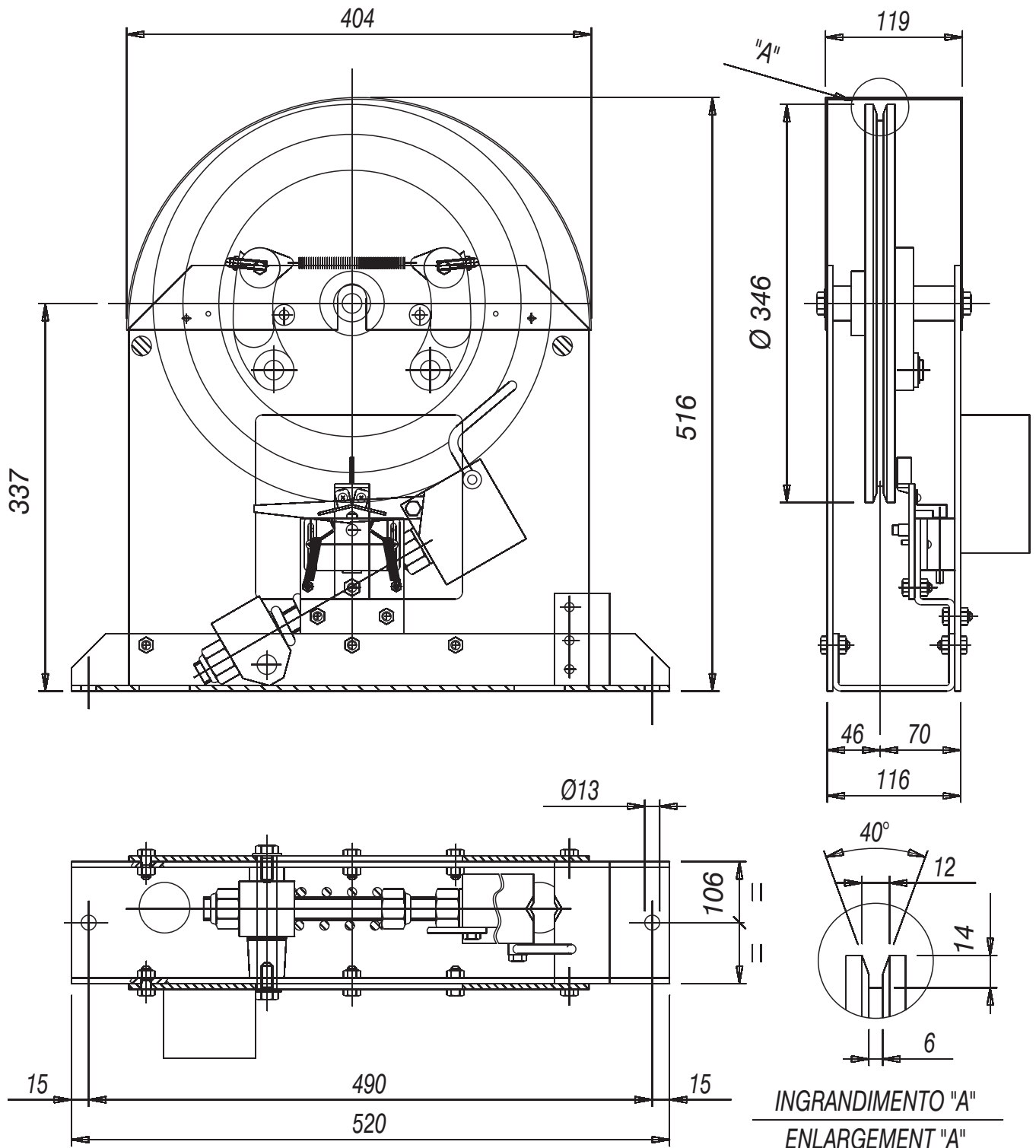
COMPONENTI MECCANICI  
PER ASCENSORI  
MECHANICAL LIFT  
COMPONENTS

LIMITATORE DI VELOCITA' R.12/BF  
OVERSPEED GOVERNOR R.12/BF

# T-242

COD.8024212100 DX/R

COD.8024212200 SX/L



- SENSO DI ROTAZIONE DX COME IN FIGURA

FORNIBILE ANCHE CON SENSO DI ROTAZIONE SX

- VELOCITA' NOMINALE : 0,70-4,00 m/s

- VELOCITA' INTERVENTO : 1,00-5,06 m/s

- Ø FUNE : 8-10 mm.

- PESO : 15 Kg.

- CLOCKWISE ROTATION AS DRAWING AVAILABLE

AGAIN ANTICLOCKWISE

- NOMINAL SPEED : 0,70-4,00 m/s

- TRIPPING SPEED : 1,00-5,06 m/s

- Ø ROPE : 8-10 mm.

- WEIGHT : 15 Kgs.

INGRANDIMENTO "A"  
ENLARGEMENT "A"