



COMPONENTI MECCANICI
PER ASCENSORI
MECHANICAL LIFT
COMPONENTS

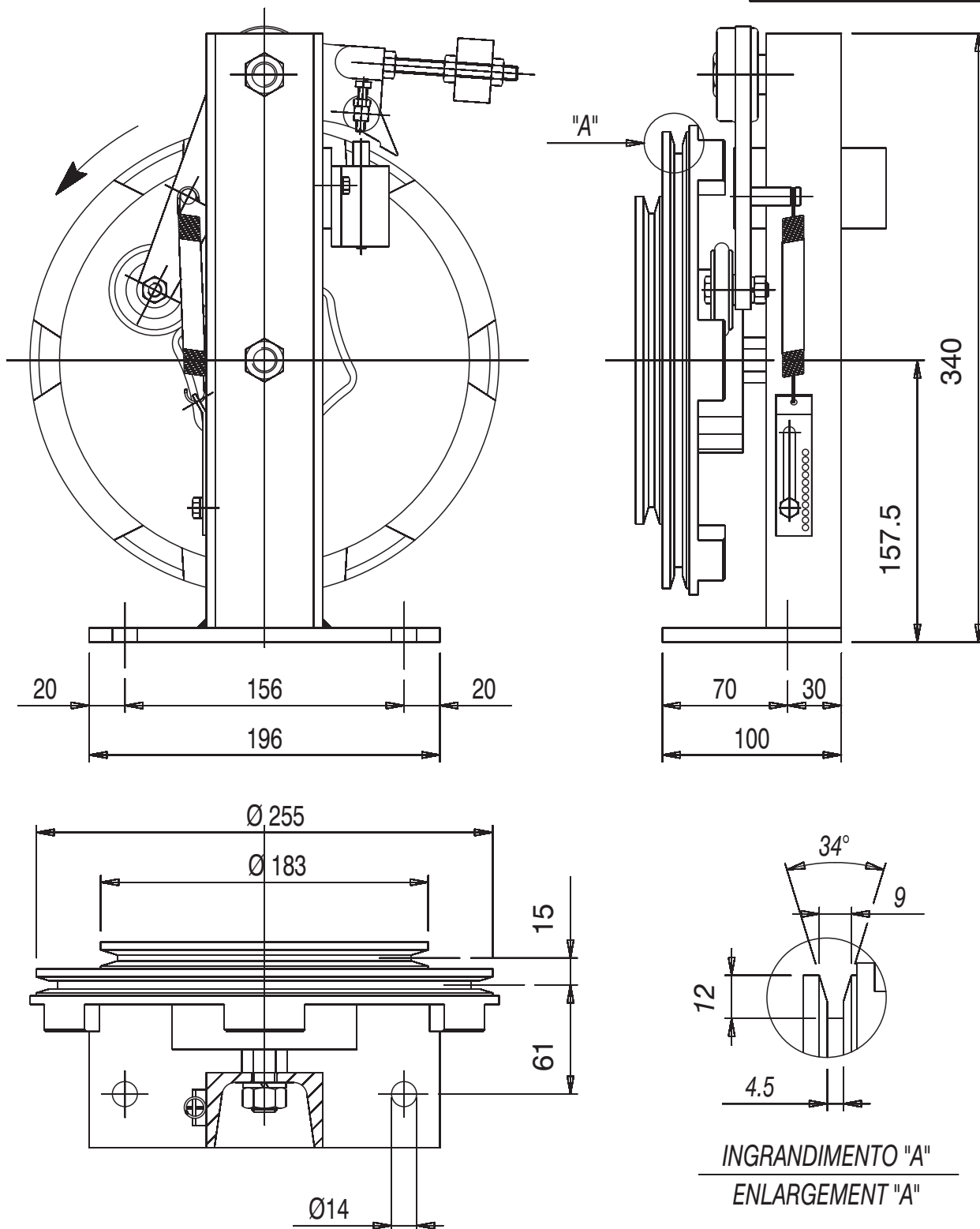
LIMITATORE DI VELOCITA' R.3

OVERSPEED GOVERNOR R.3

T-242

COD.8024203100 DX/R

COD.8024203200 SX/L



INGRANDIMENTO "A"
ENLARGEMENT "A"

- SENSO DI ROTAZIONE DX COME IN FIGURA

FORNIBILE ANCHE CON SENSO DI ROTAZIONE SX

- VELOCITA' NOMINALE : 0-1,24 m/s

- VELOCITA' INTERVENTO : 0,48-1,43 m/s

- \varnothing FUNE : 6-8 mm.

- PESO 11 Kg.

- CLOCKWISE ROTATION AS DRAWING AVAILABLE

AGAIN ANTICLOCKWISE

- NOMINAL SPEED : 0-1,24 m/s

- TRIPPING SPEED : 0,48-1,43 m/s

- \varnothing ROPE : 6-8 mm.

- WEIGHT 11 Kgs.