



COMPONENTI MECCANICI
PER ASCENSORI
MECHANICAL LIFT
COMPONENTS

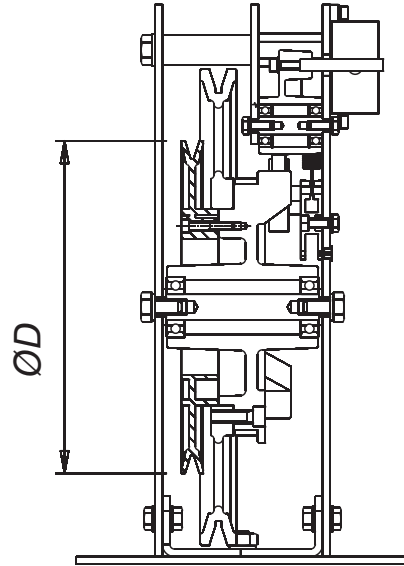
ACCESSORI PER LIMITATORE
DI VELOCITA' LK

OPTIONALS FOR OVERSPEED
GOVERNOR TYPE LK

T.242

PULEGGIA DI PROVA

TEST GROOVE



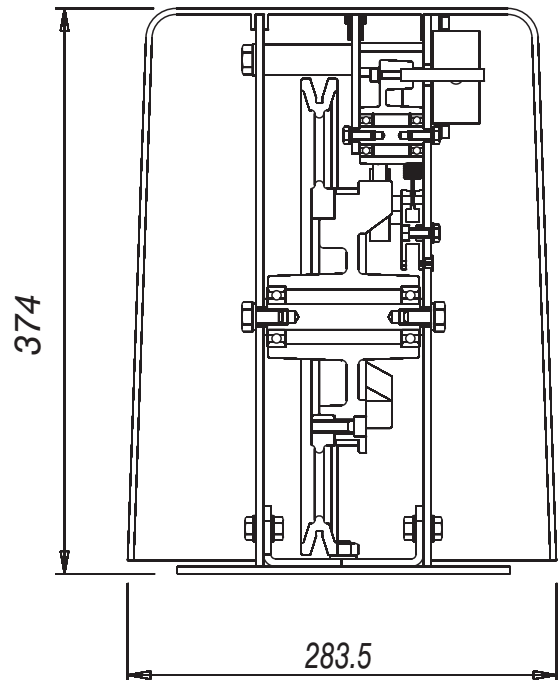
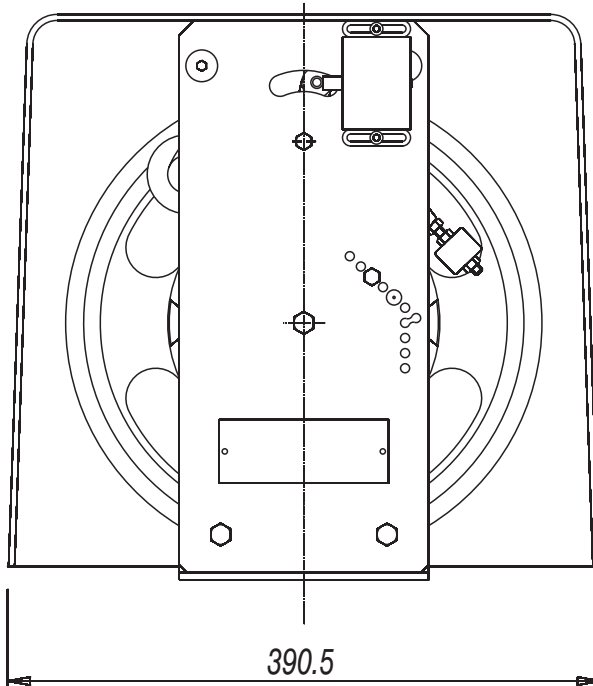
CODICE LIMITATORE CON PULEGGIA DI PROVA:

OVERSPEED GOVERNOR WITH TEST GROOVE CODE:

	ØD	<u>CODICE</u> <u>CODE</u>
LK.200	143	8024200200/X
LK.250	183	8024200250/X
LK.300	220	8024200300/X
LK.315	220	8024200315/X

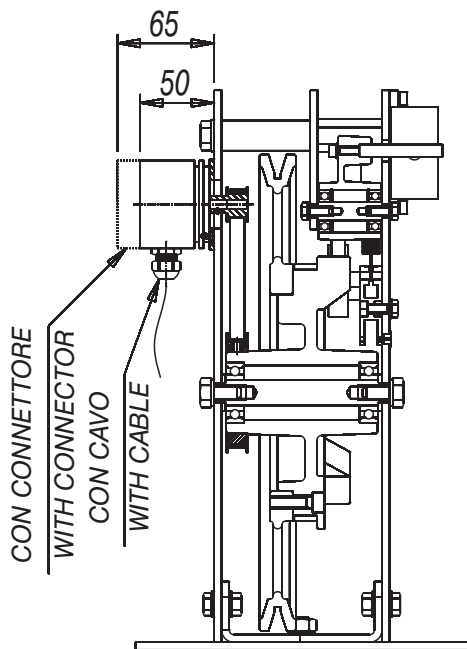
CARTER

PROTECTION



<u>CODICE CARTER</u> <u>PROTECTION CODE</u>
8018000001

ENCODER



CODICE LIMITATORE CON ENCODER:

OVERSPEED GOVERNOR WITH ENCODER CODE:

	CODICE CODE
LK.200	8024200200/Y
LK.250	8024200250/Y
LK.300	8024200300/Y
LK.315	8024200315/Y

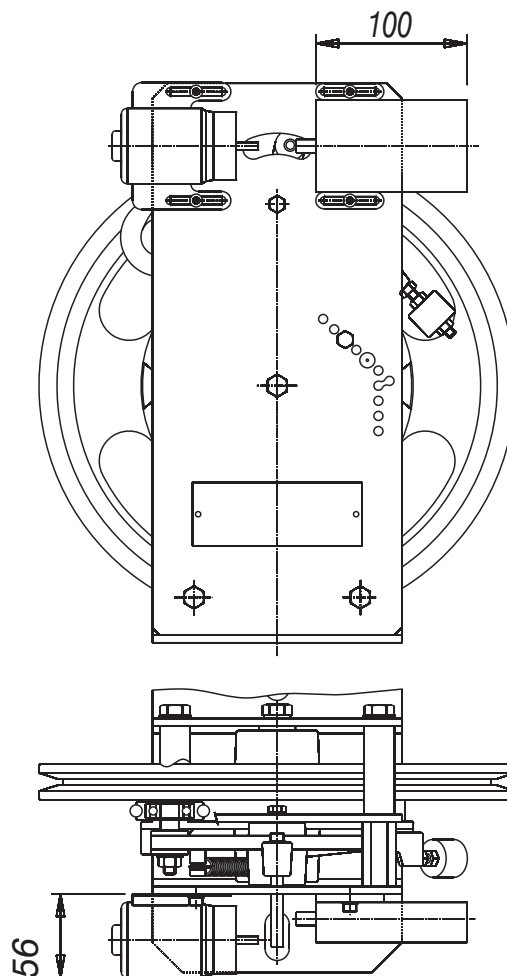
PER LK CON ENCODER IL CODICE DEL CARTER E':

FOR LK WITH ENCODER THE PROTECTION CODE IS:

CODICE CARTER PER ENCODER PROTECTION CODE FOR ENCODER
8018000004

COMANDO A DISTANZA

REMOTE CONTROL



CODICE LIMITATORE CON COMANDO A DISTANZA:

OVERSPEED GOVERNOR WITH REMOTE CONTROL CODE:

	CODICE CODE
LK.200	8024200200/Z
LK.250	8024200250/Z
LK.300	8024200300/Z
LK.315	8024200315/Z

IL COMANDO A DISTANZA E RELATIVO CONTATTO
SONO DISPONIBILI NEI SEGUENTI VOLTAGGI:

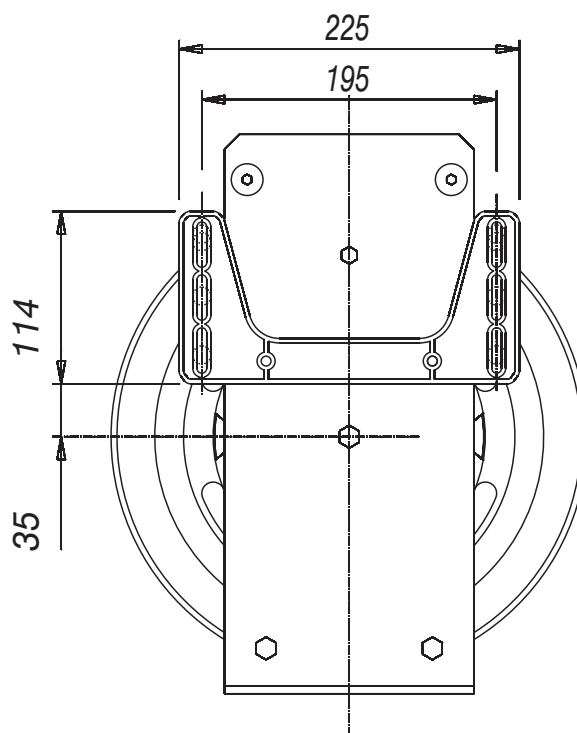
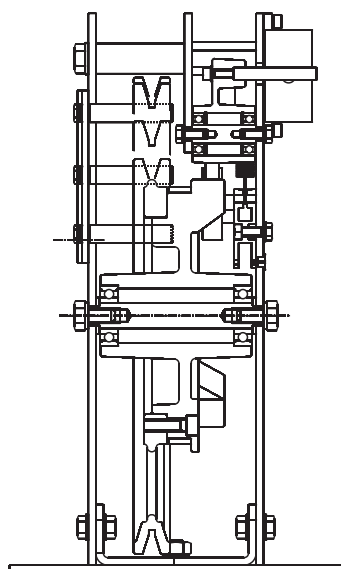
THE REMOTE CONTROL AND SWITCH ARE AVAILABLE
IN FOLLOWS CURRENTS:

12V-AC	24V-AC	48V-AC	110V-AC	230V-AC
12V-DC	24V-DC	48V-DC	110V-DC	230V-DC

		LK.200	LK.250	LK.300	LK.315
CODICE LIMITATORE CON PULEGGIA DI PROVA E COMANDO A DISTANZA	OVERSPEED GOVERNOR WITH TEST GROOVE AND REMOTE CONTROL CODE	8024200200/XZ	8024200250/XZ	8024200300/XZ	8024200315/XZ
CODICE LIMITATORE CON ENCODER E COMANDO A DISTANZA	OVERSPEED GOVERNOR WITH ENCODER AND REMOTE CONTROL CODE	8024200200/YZ	8024200250/YZ	8024200300/YZ	8024200315/YZ

ANTISCARRUCOLAMENTO

ROPE SAFETY GUARD



CODICE LIMITATORE CON SISTEMA ANTISCARRUCOLAMENTO : AGGIUNGERE "K" AD OGNUNO DEI CODICI INDICATI

CODE REFERENCE FOR OVERSPEED GOVERNOR WITH ROPE SAFETY GUARD DEVICE : ADD "K" TO THE HERE MENTIONED CODE REFERENCES