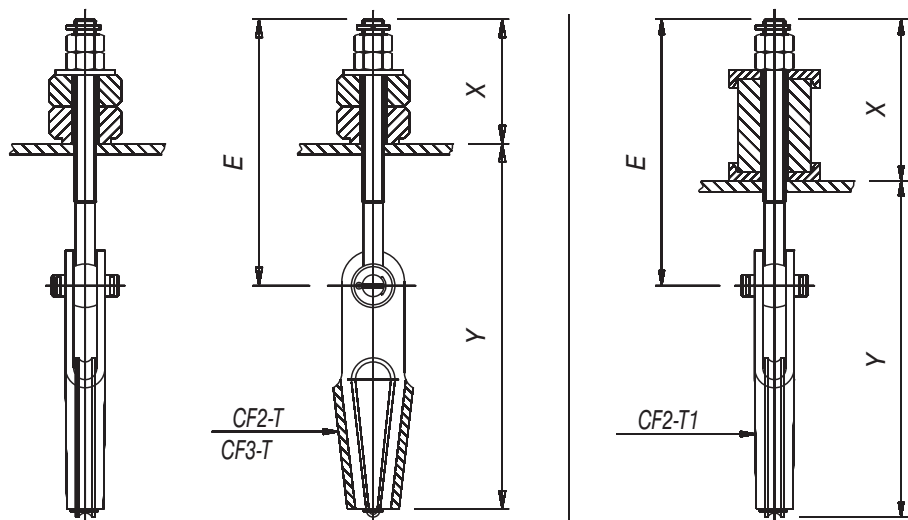




COMPONENTI MECCANICI
PER ASCENSORI
MECHANICAL LIFT
COMPONENTS

CAPIFUNI CON MOLLE POLIURETANICHE
ROPE ANCHORAGES WITH RUBBER BUFFERS

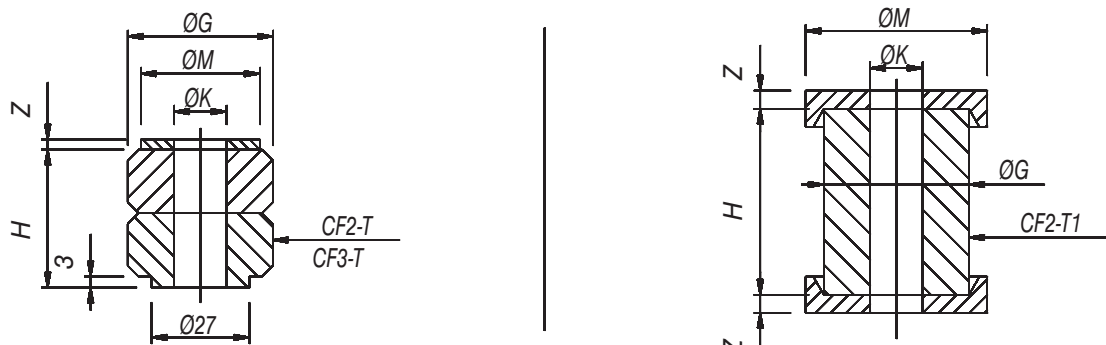
T245



VEDERE SINGOLI PEZZI
NEI CAPIFUNI SENZA MOLLA
SEE SINGLE COMPONENTS ON
ROPE ANCHORAGES WITHOUT SPRING

TIPO TYPE	Ø FUNE ROPE Ø	E	X	Y	CODICE ASSIEME COMPLETE CODE
CF2-T	9-11	300	83	381	8024516319
		340		421	8024516369
		400		481	8024516419
		500		581	8024516519
CF3-T	12-14	300	111	387	8024520319
		350		437	8024520369
		400		487	8024520419
		500		587	8024520519
CF2-T1	9-11	300	102	362	8024516329
		340		402	8024516379
		400		462	8024516429
		500		562	8024516529

MOLLE POLIURETANICHE
RUBBER BUFFERS



TIPO TYPE	ØG	H	ØK	ØM	Z	C.MAX Kg. LOAD Kgs.	CODICE CODE
CF2-T	40	37	17	48	4	400	8000300110
CF3-T	55	57	21	56	3	800	8000300120
CF2-T1	40	50	17	50	5	400	8000300130

* PER RICHIEDERE LA FORNITURA DELL'ASSIEME CON LA SOLA CUSTODIA ZINCATO SOSTITUIRE L'ULTIMA CIFRA DEL CODICE (0) CON (1).

* PER RICHIEDERE LA FORNITURA DELL'ASSIEME ZINCATO SOSTITUIRE L'ULTIMA CIFRA DEL CODICE (0) CON (5).

* PER RICHIEDERE LA FORNITURA DEI SINGOLI PEZZI ZINCATI SOSTITUIRE L'ULTIMA CIFRA DEL CODICE (0) CON (1).

* TO REQUEST THE SUPPLYING OF ROPE ANCHORAGES WITH HOLDER GALVANIZED CHANGE LAST NUMBER OF CODE (0) WITH (1).

* TO REQUEST THE SUPPLYING OF ROPE ANCHORAGES COMPLETELY GALVANIZED CHANGE LAST NUMBER OF CODE (0) WITH (5).

* TO REQUEST THE SUPPLYING OF EVERY SEPARATE COMPONENT GALVANIZED CHANGE LAST NUMBER OF CODE (0) WITH (1).